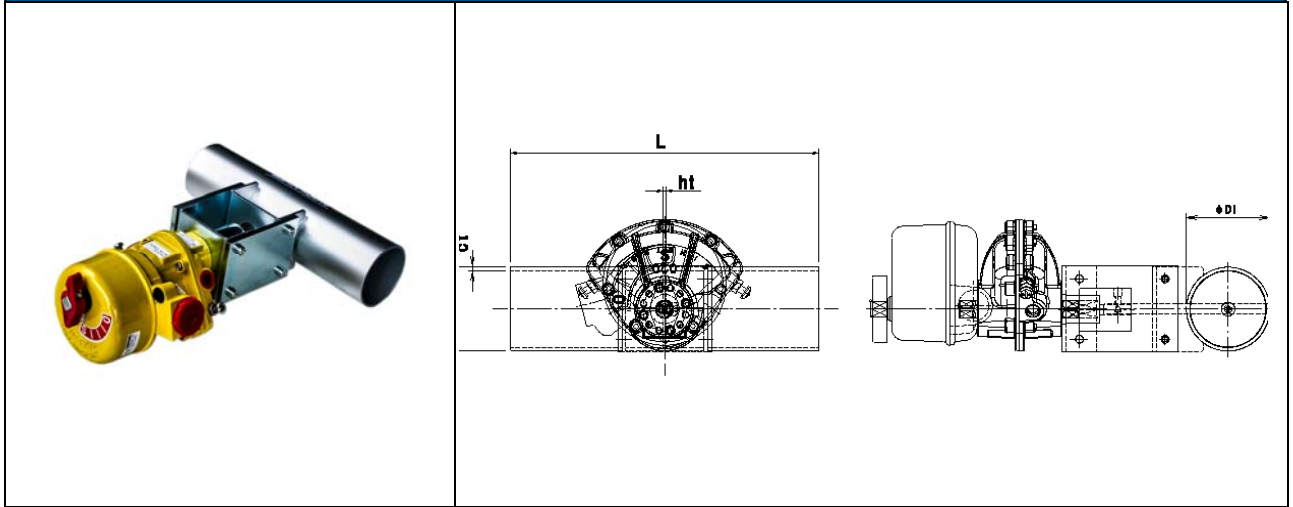


小径 エア駆動・ダンパー [SS・SUS] [ダクトホース用] [LS付] [フランジ無]

EVDNA-□□□S-L [SS] EVDNA-□□□U-L [SUS]

栄進空調株式会社



スチール製	SS
-------	----

形 式	呼径	φDi	Do	C	n-d	ft	L	sd	ct	ht
EVDNA-032S-L	32	31.8					180	6	1.6	1.6
EVDNA-038S-L	38	38.1					180	6	1.6	1.6
EVDNA-40AS-L	50	48.6					180	6	2.0	1.6
EVDNA-50AS-L	65	60.5					180	6	2.0	1.6
EVDNA-65AS-L	75	76.3					180	6	2.0	1.6

ステンレス製	SUS
--------	-----

形 式	呼径	φDi	Do	C	n-d	ft	L	sd	ct	ht
EVDNA-032U-L	32	31.8					180	6	1.5	1.5
EVDNA-038U-L	38	38.1					180	6	1.5	1.5
EVDNA-40AU-L	50	48.6					180	6	2.0	1.5
EVDNA-50AU-L	65	60.5					180	6	2.0	1.5
EVDNA-65AU-L	75	76.3					180	6	2.0	1.5

小径ダンパの特長

◎ 駆動部については別紙ロータリーアクチュエーターのカタログを参照下さい。

- ✦ ダンパー本体は鋼管製
- ✦ 材 質 : SS製 SS-1.6 ~ 2.0t 羽根 SPC-1.6t
- ✦ 仕 上 : 無電解ニッケルメッキ・(一般錆止め塗装+シルバー塗装)
- ✦ 材 質 : SUS製 SUS-1.5t ~ 2.0t 羽根 SUS-1.5t
- ✦ 仕 上 : 酸洗い
- ✦ 全閉リーク率 : 通常 3~5%

内部気密 : 小口径の為羽根当てが設けられず漏洩が多くなっております。

別機種に気密型もございますのでご検討下さい。

外部気密 : シャフト部に軸受およびシールが無く漏洩が生じます。

別機種に気密型もございますのでご検討下さい。